

#### Правила эксплуатации и ухода за мебелью.

1. Мебель может быть использована только по своему назначению в соответствии с её функциональными характеристиками.
2. Мебель должна храниться и эксплуатироваться в закрытых отапливаемых помещениях при температуре не ниже +2°C и относительной влажности воздуха от 45 до 70%.
3. При ослаблении крепления соединений необходимо периодически подтягивать винты, шурупы, стяжки и т.п.
4. Поверхности изделий следует предохранять от различных растворителей, кислот, щелочей и механических повреждений.
5. Поверхности изделий можно освежить, применяя специальные составы, которые имеются в хозяйственных магазинах. Не допускается применение соды, порошков и других материалов, не предназначенных для ухода за мебелью.
6. Помните, что сохранность и долговечность изделия зависит не только от её конструкции и качества материалов, но и от правильной эксплуатации и ухода за ней.

**ЕАС**

#### ГАРАНТИЙНЫЙ ТАЛОН

Набор модульной мебели "Прованс" изготовлен на ООО "Волгодонский комбинат древесных плит" по ТО 5617-143-00257561-15 в соответствии с требованиями технического регламента Таможенного союза ТР ТС 025/2012. О безопасности мебельной продукции, ГОСТ 16371-93. Мебель. Общие технические условия. Декларация о соответствии ТС N RU Д-РУ.АЯ21.В.02977, действительна по 27.08.2018 г.

#### УСЛОВИЯ ГАРАНТИИ

1. Предприятие-изготовитель гарантирует соответствие изделия требованиям ТР ТС 025/2012, ГОСТ 16371-93 при соблюдении условий транспортирования, сборки и эксплуатации. Гарантийный срок эксплуатации-24 месяца. Срок исчисляется со дня продажи изделия.

Дефекты производственного характера, обнаруженные в течение гарантийного срока, устраняются за счёт предприятия -изготовителя. Претензии на такие дефекты принимаются при наличии паспорта, этикетки с упаковки и гарантийного талона с отметкой даты продажи мебели.

2. Изделие снимается с гарантийного обслуживания в следующих случаях:  
- если имеет следы постороннего вмешательства или была попытка ремонта;  
- если обнаружены несанкционированные изменения конструкции изделия;  
- если изделие эксплуатировалось не в соответствии со своим целевым назначением или в условиях, для которых оно не предназначено.

3. Гарантия не распространяется на следующие неисправности:  
- механические повреждения;  
- повреждения, вызванные стихией, пожаром, бытовыми факторами;  
- повреждения, вызванные попаданием на поверхность изделия едких веществ и жидкостей.

Срок службы изделия - 10 лет.

ДАТА ВЫПУСКА

" \_\_\_\_ " \_\_\_\_ 201 г

■ ПРОВЕРЕНО СКК ■

ДАТА ПРОДАЖИ

" \_\_\_\_ " \_\_\_\_ 201 г.

ШТАМП МАГАЗИНА

Версия 2015 г. (2)



ООО "Волгодонский комбинат древесных плит"

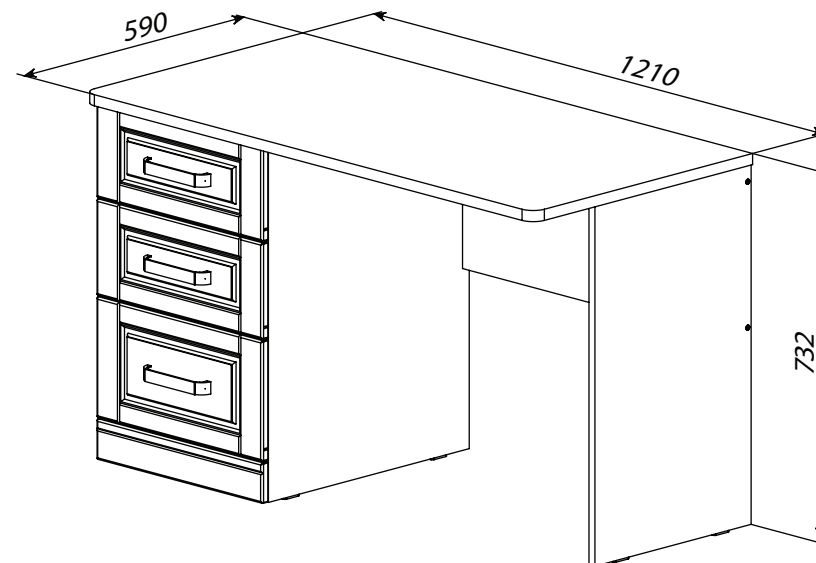


Набор модульной мебели

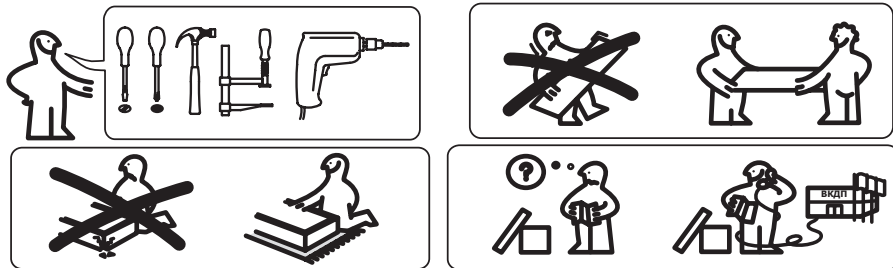
«Прованс»

ТД 223.15.02 (ПМ-223.14.00.000)

Стол с ящиками



ПАСПОРТ И СХЕМЫ СБОРКИ



Сборку рекомендуется производить с помощью специалиста, так как неправильная сборка может привести к опрокидыванию мебели, что может повлечь за собой ущерб или телесные повреждения. **Упаковку с этикеткой сохранять до конца сборки!**

Предприятие оставляет за собой право вносить некоторые конструктивные изменения, не ухудшающие внешний вид и не влияющие на функциональные свойства изделия.

Ведомость комплектации фурнитуры		Количество
Наименование		
Шуруп 3x16		12
Гвоздь 1.6x25		48
Шуруп 4x16		2
Шуруп 4x16		2
Шуруп 4x30		4
Евровинт 6.3x13		2
Шкант 8x35		6
Дюбель-стяжка		16
Опора - наконечник		6
Винт стяжной VHS 32/27		2
Стяжка RV 7D		3
Ключ		1
Стяжка		2
Стяжка эксцентриковая		24
Дюбель DU 232 Twister		24
Винт самонарезающий 5x20		9

### ВНИМАНИЕ!!!

Опрокидывание мебели может привести к серьезным или смертельным телесным повреждениям. Для предотвращения опрокидывания мебель должна быть постоянно прикреплена к стене или полу.

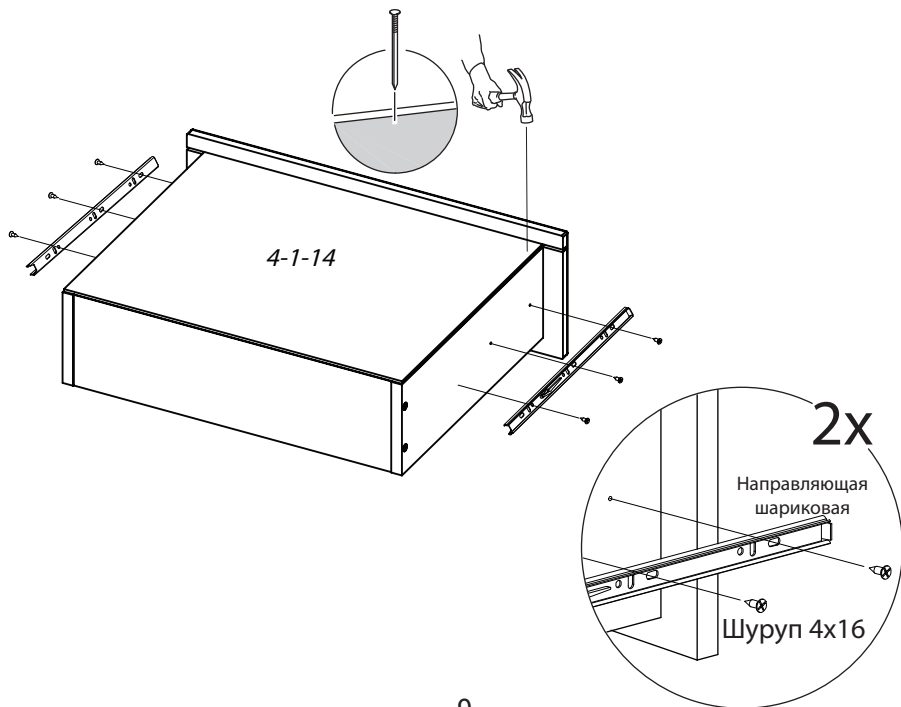
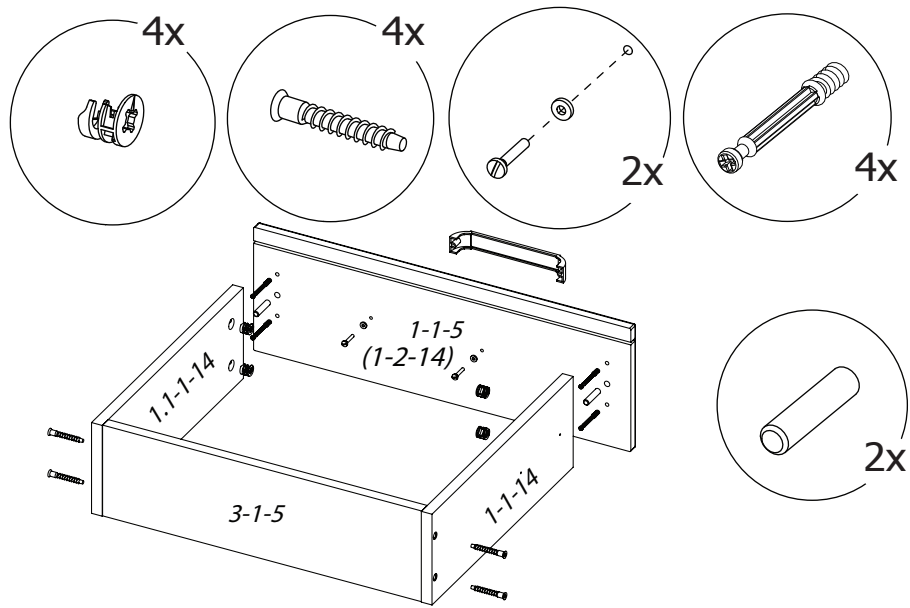
Крепежные средства для крепления к стене и полу не прилагаются, для разных материалов стен и пола требуются различные крепления. Используйте крепежные средства, подходящие для материала вашего дома. Если Вы не уверены, какой тип креплений подходит к данному материалу, обратитесь в специализированный магазин.

### Рекомендации по безопасности:

-Храните тяжелые предметы в нижних ящиках.

-Не разрешайте детям забираться на ящики и полки и виснуть на ящиках, полках и дверцах.

## 5. Сборка ящика



## Ведомость комплектации фурнитуры

Наименование	Количество
Ручка H002-1123/160	3
Шайба пластмассовая	6
Винт 4x22	6
Комплект шариковых направляющих	3

Перед установкой направляющих, необходимо:  
 1. Выдвинуть направляющую полностью на всю длину до конца.  
 2. Нажать на «усик».  
 3. Зажав «усик» пальцем, потянуть в сторону и вынуть часть направляющей для ящика.

Наименование детали или сборочной единицы	Кол-во	Обозначение	Габаритные размеры (мм)
<b>Пакет № 1</b>			
Стенка вертикальная правая	1	1-14	710x540
Стенка вертикальная левая	1	1.1-14	710x540
Стенка вертикальная	1	4-14	710x420
Передняя стенка опоры	1	4-1	446x80
Накладка ящика	1	1-2-14	446x238
Накладка ящика	2	1-1-5	446x190
Стенка задняя (ДВП)	1	3-14	670x438
Стенка ящика боковая правая	3	1-1-14	500x140
Стенка ящика боковая левая	3	1.1-1-14	500x140
Фурнитура	1		
<b>Пакет № 2</b>			
Крышка	1	1-13	1210x590
Стенка задняя	1	2-14	743x350
Распорка	3	3-5	416x140
Стенка ящика задняя	3	3-1-5	359x140
Дно ящика (ДВП)	3	4-1-14	510x390

**Примечание:** Конструкционные материалы для изготовления изделий из набора модульной мебели "Прованс":  
 - основной конструкционный материал - плита древесностружечная облицованная пленкой на основе термореактивных полимеров (ламинированная) - ЛДСП по ГОСТ 32289-2013;  
 - материал задних стенок - плита древесноволокнистая (твердая) с лакокрасочным покрытием (ДВП) ГОСТ 8904-14;  
 - материал фасадных деталей - плита древесноволокнистая средней плотности ПСП по ТУ 5536-026-00273643-98 с покрытием пленкой ПВХ.

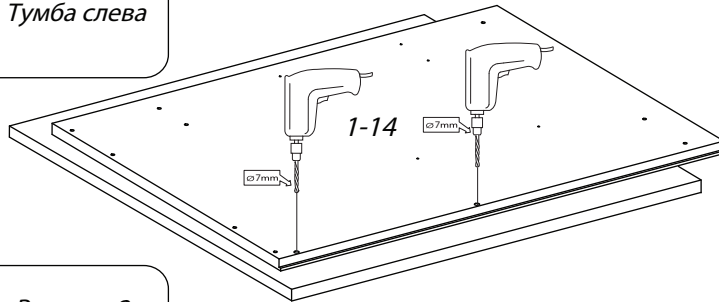
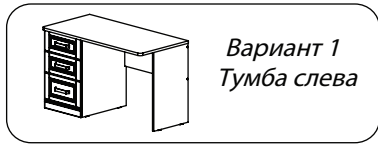
**ВНИМАНИЕ!!!**

Перед сборкой изделия, необходимо удалить защитную пленку с деталей

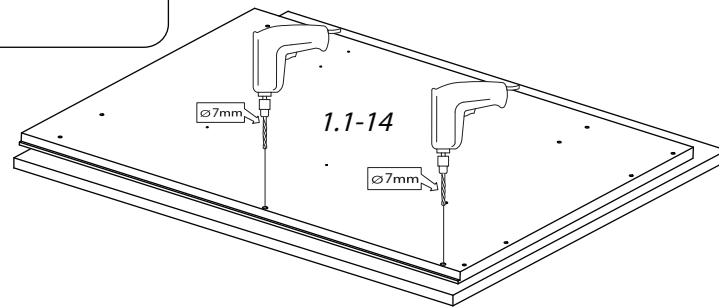
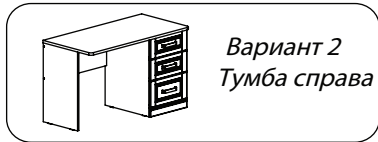
## 1. Подготовка деталей к сборке

Для сборки набора мебели, необходимо досверлить уже имеющиеся отверстия в стенке вертикальной (2 отверстия), в зависимости, от того, как Вы решите собрать стол (тумба слева или тумба справа). Для крепления крышки стола к тумбе, необходимо просверлить в двух распорках по два отверстия. Сверлить необходимо на твердой поверхности, которую можно повредить, во избежание вырывания передней пласти детали.

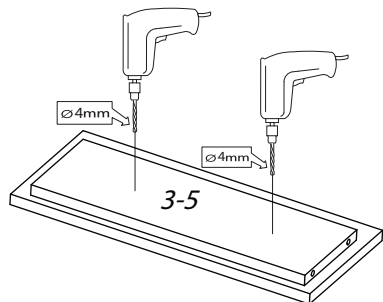
### 1.1



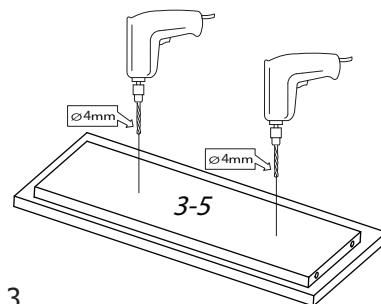
### 1.2



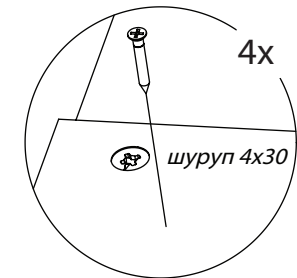
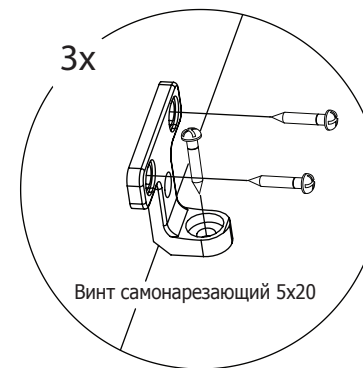
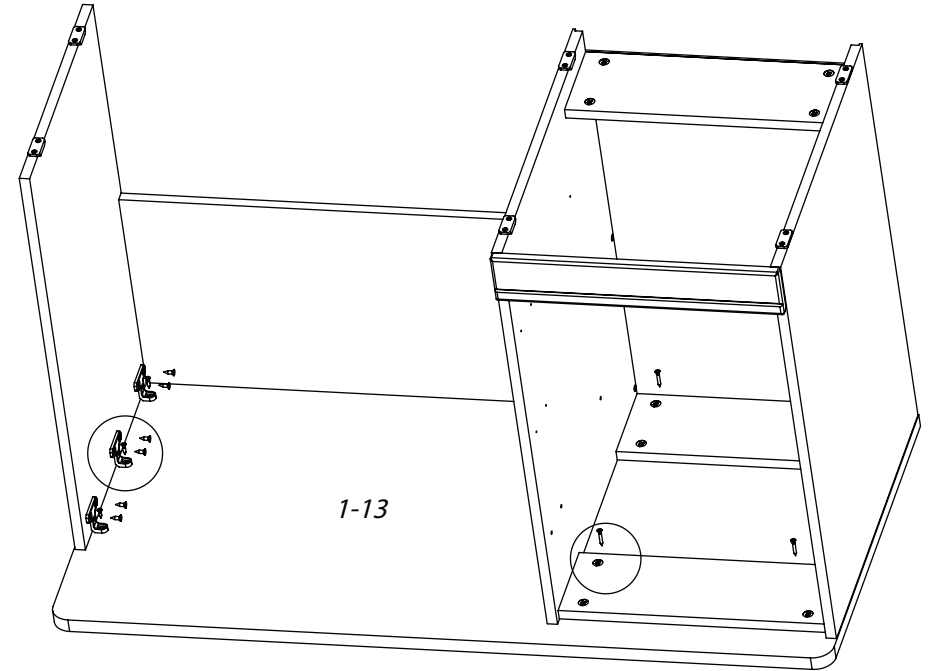
### 1.3



3

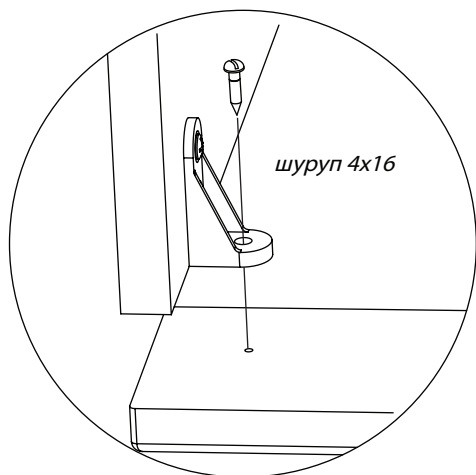
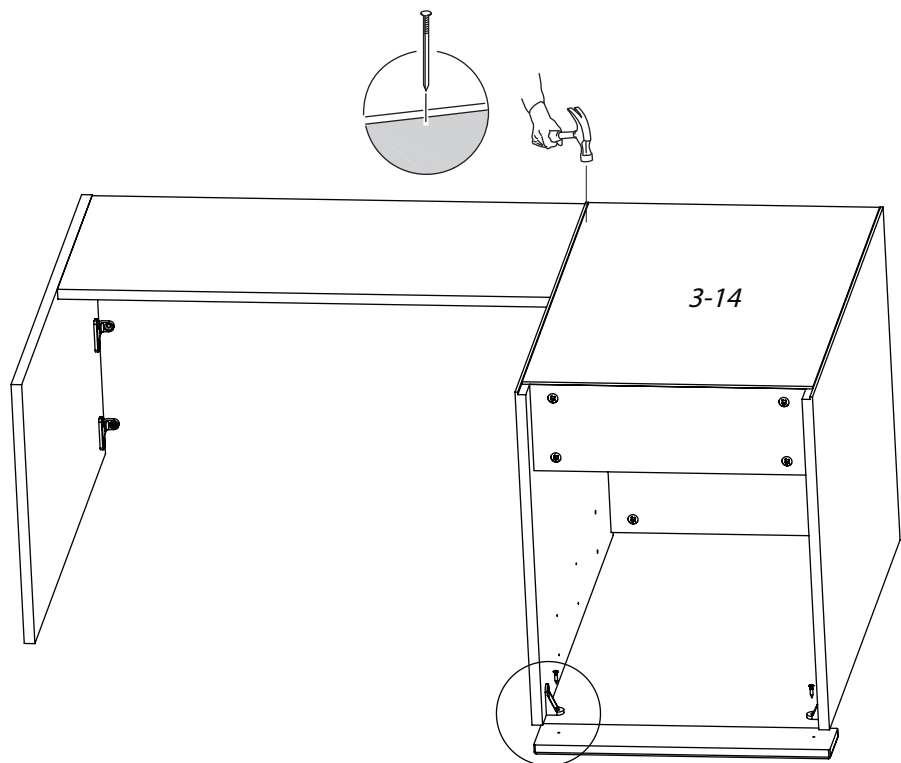


## 4. Установка крышки



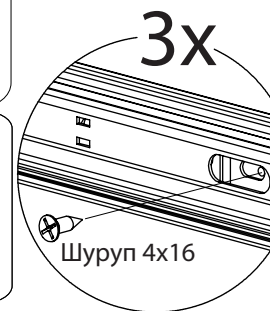
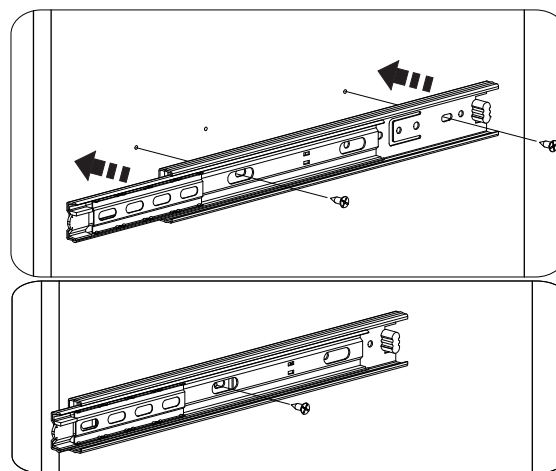
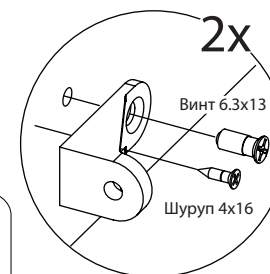
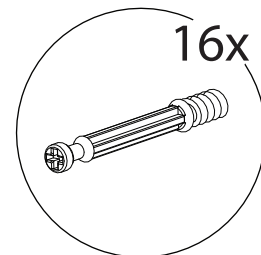
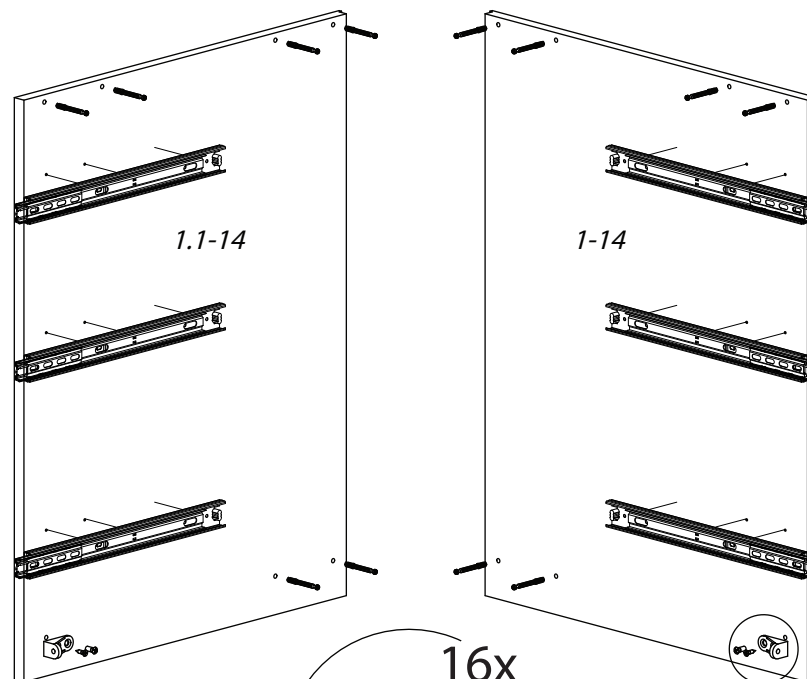
8

### 3. Установка задней стенки и передней стенки опоры



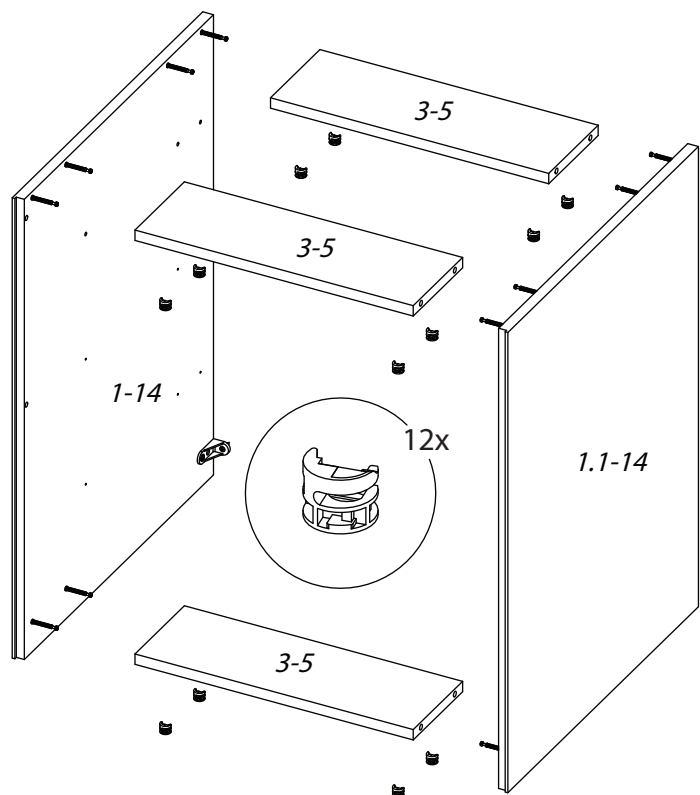
7

### 1.4



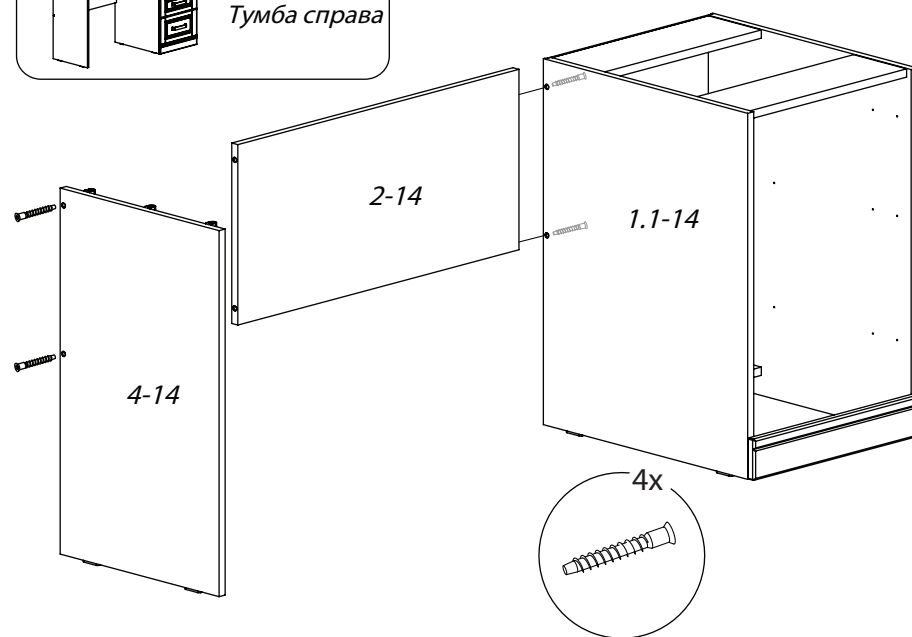
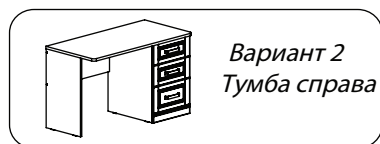
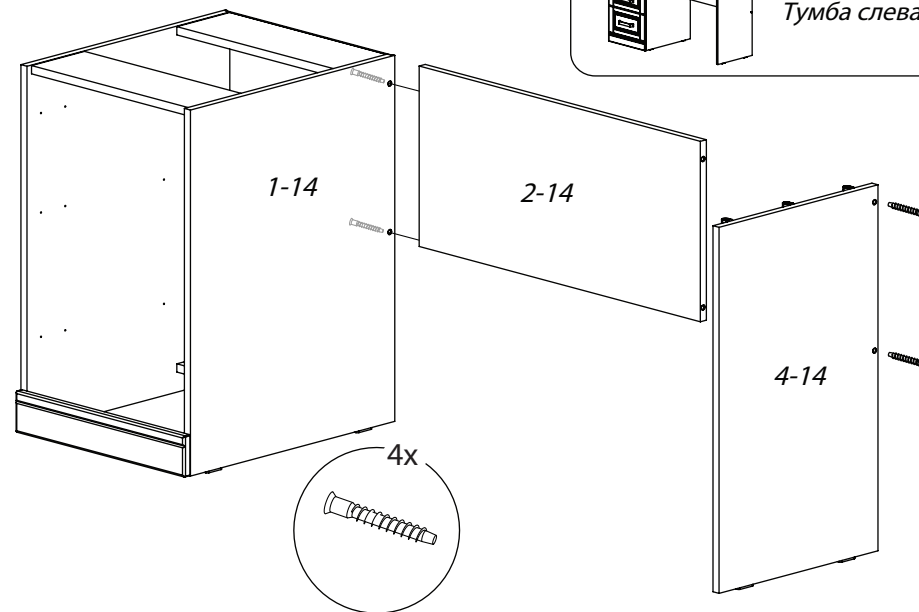
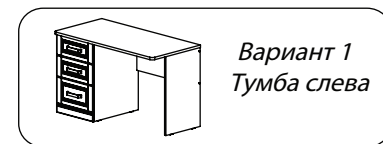
4

## 2. Сборка тумбы



5

## 2. Сборка каркаса стола



6